

BIOSHADE

BIOSHADE è la pergola frangisole bioclimatica, utilizza queste risorse per ridurre i consumi e soddisfare il benessere dell'utente, e' la massima espressione dell'architettura bioclimatica con la funzione di isolare termicamente il più possibile lo spazio e creare una barriera al calore in entrata.

È un progetto che ha soddisfatto scelte meditate sia a livello stilistico che funzionale, coniugando leggerezza, estetica ed innovazione.

È realizzata su misura, interamente in alluminio (lega 6060), permette una ventilazione naturale degli ambienti, protegge dal diretto soleggiamento attenuando l'apporto di calore, consente alla luce di entrare e grazie all'innovata progettazione, permette di schermare dalla pioggia, adattandosi alle caratteristiche delle condizioni climatiche, promettendo altissime prestazioni in termini di risparmio energetico grazie all'uso di fonti energetiche rinnovabili ed inesauribili... sole, vento, acqua e aria.

BIOSHADE è realizzata in piano, la lamella è il risultato di un'attento studio progettuale, dotata di guarnizione di tenuta all'acqua piovana garantisce un'ottima protezione dalla pioggia (40 lt/mq per ora). La gronda perimetrale portante integrata nella pergola, consente la canalizzazione dell'acqua piovana direttamente nei pilastri (sez. 150x150 mm), già predisposta a ricevere il sistema di illuminazione LED.

L'orientamento fino a 110° di apertura avviene tramite motorizzazione elettronica, la superficie massima di copertura è di 8 metri di larghezza per 6 metri di sporgenza, è una pergola modulare, assicura l'integrazione di moduli aggiuntivi sia laterali che frontali.

BIOSHADE è un modello brevettato, prodotto e distribuito unicamente da Tenda Service Srl.

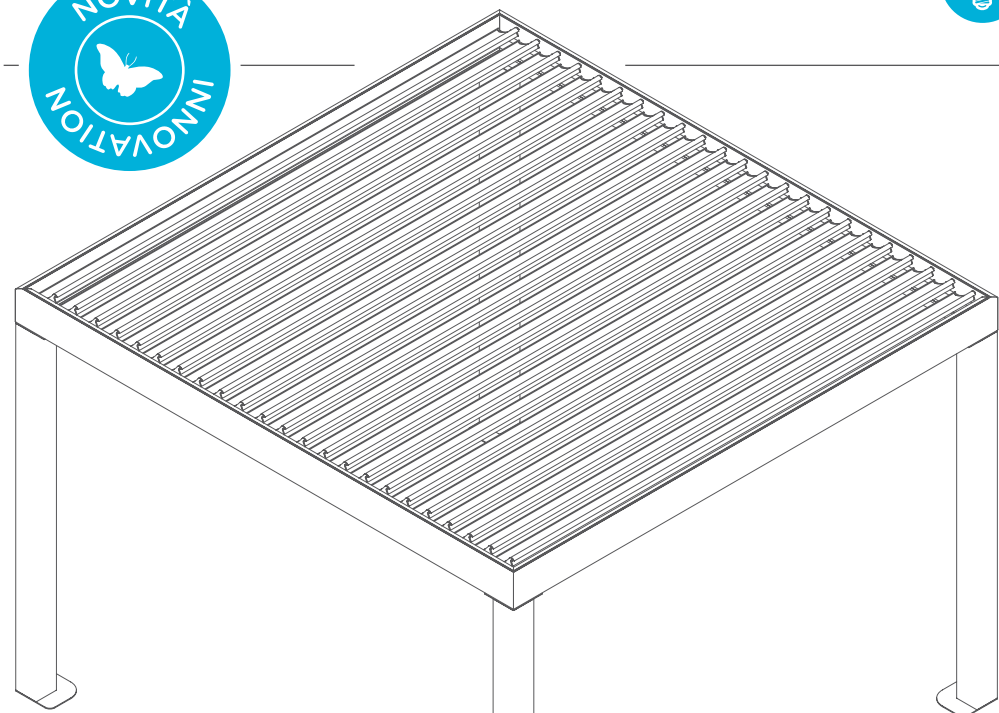
VERNICIATURE STANDARD //

BIANCO RAL 9010

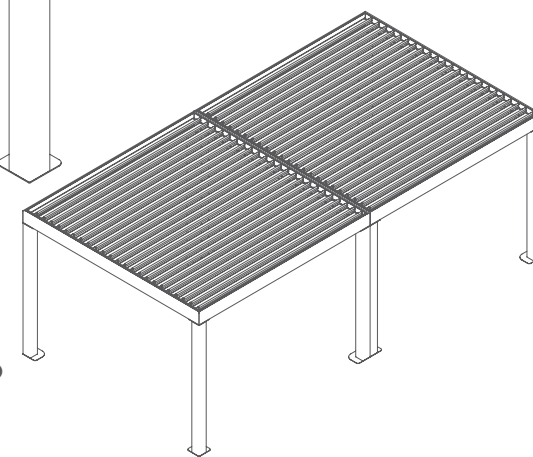
AVORIO RAL 1013

GRIGIO FERRO F 213

verniciature fuori standard pag 113 //



BIOSHADE //
MODULO SINGOLO



BIOSHADE //
MODULO AFFIANCATO

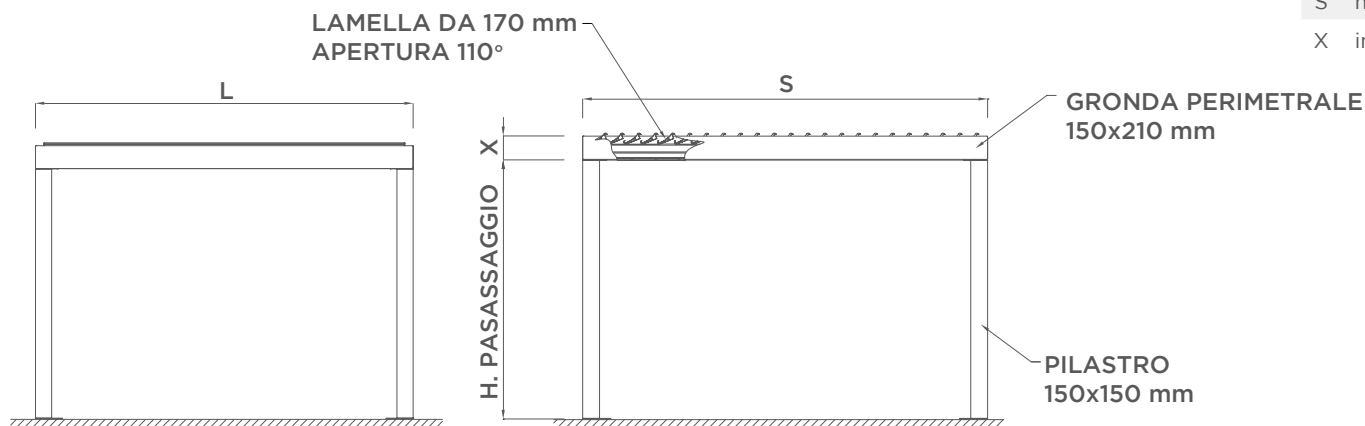


Resistenza al vento
UNI EN 13659: classe 3
 (corrispondente al grado 6 della scala Beaufort)

Tenuta alla pioggia:
 40 lt/ora per mq

L larghezza totale
 S sporgenza totale
 X ingombro fascione

BIOSHADE // MODULO SINGOLO



L max larghezza totale modulo singolo 400 cm.
 L max larghezza totale modulo doppio 800 cm.
 S max sporgenza totale 600 cm.
 X ingombro gronda perimetrale 21 cm.

BIOSHADE // MODULO DOPPIO

