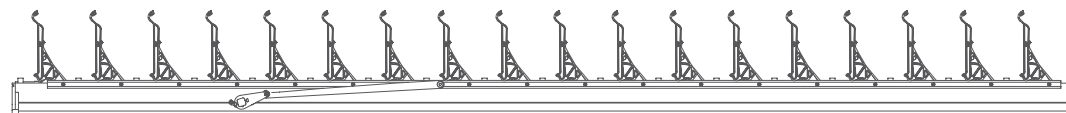
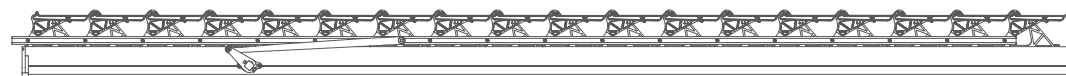
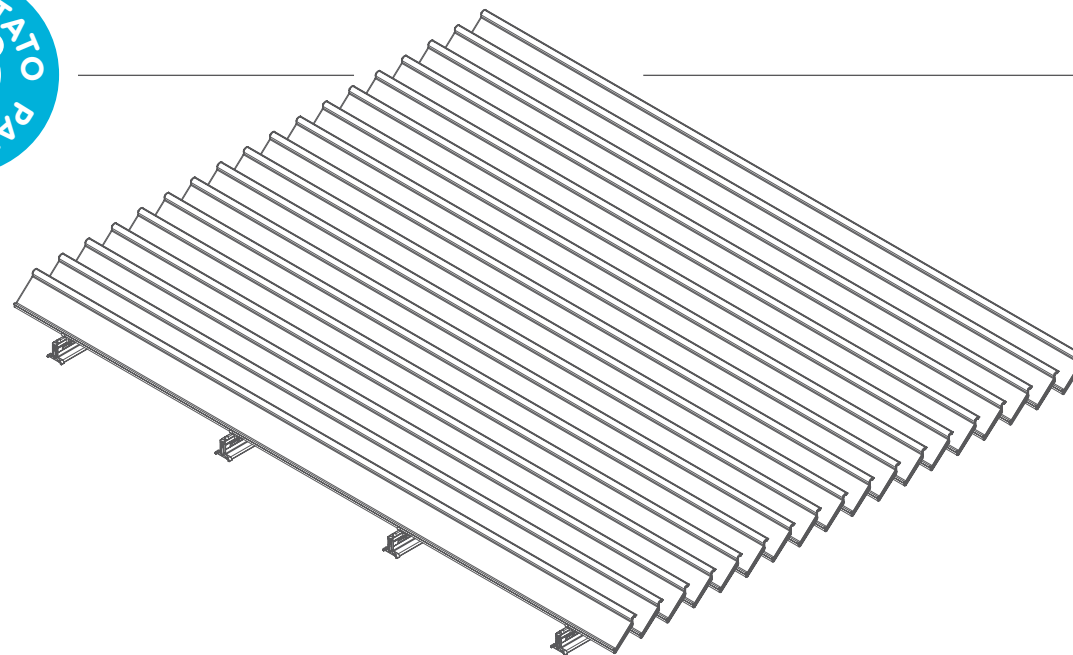


TETTOIA LONGWAY

TETTOIA LONGWAY è una robusta copertura frangisole a lamelle orientabili longitudinali, realizzata su misura, interamente in alluminio estruso (lega 6060), che attenua l'intensità della luce, proteggendo dal sole e dalla pioggia. La sua potenzialità è merito del design della lamella brevettata, dotata di camera antiflessione e guarnizione salvagoccia in pvc coestruso, che consente applicazioni con pendenza minima del 3%, sovrapposta inclinata su pergolati, giardini d'inverno o integrata con strutture di sostegno, l'orientamento avviene tramite comando ad argano (di serie max 20 mq) o motorizzato (su richiesta), permettendo di regolare l'intensità della luce e modulare la circolazione d'aria, ottenendo la massima schermatura dal sole e dalla pioggia (25 lt/ora per mq). In caso di neve le lamelle dovranno essere posizionate a 90°. È un sistema modulare che consente la realizzazione di strutture multiple con l'ausilio di componenti in acciaio inox, la superficie massima di copertura è di 7 metri di larghezza per 7 metri di lunghezza. TETTOIA LONGWAY è un modello brevettato, prodotto e distribuito unicamente da Tenda Service Srl.



VERNICIATURE STANDARD //

BIANCO RAL 9010

AVORIO RAL 1013

GRIGIO FERRO F 213

verniciature fuori standard pag 113 //

TETTOIA LONGWAY // DIMENSIONI & DETTAGLI TECNICI



Pendenza minima per deflusso acqua:

3 %

Resistenza al vento UNI EN 13659: classe 3 (corrispondente al grado 6 della scala Beaufort)

Tenuta alla pioggia: 25 lt/ora per mq

Carico accidentale di sicurezza: fino a 50 Kg al mq

A distanza arcarecci esterni dalle estremità

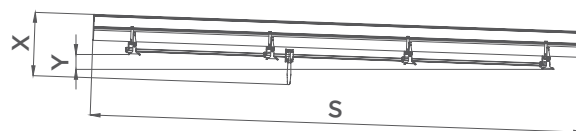
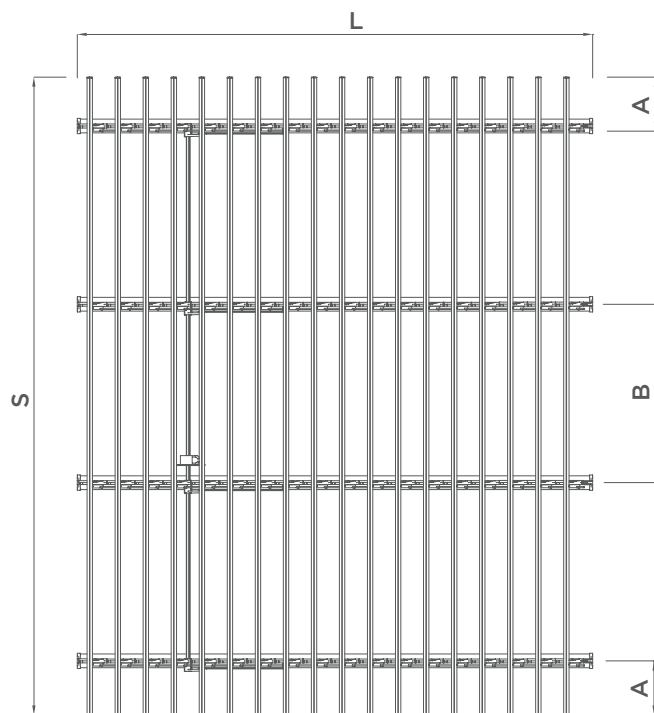
B interasse arcarecci interni

L larghezza totale

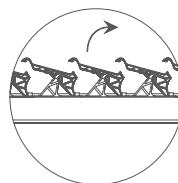
S sporgenza totale

X ingombro a lamella aperta/chiusa

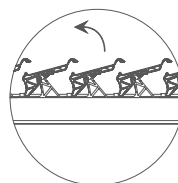
Y pendenza



VISTA FRONT. APERTURA A DX



VISTA FRONT. APERTURA A SX



A min distanza	5 cm.
A max distanza	25 cm.
B max larghezza interasse guide interne	125 cm.
L max larghezza totale	700 cm.
L max larghezza totale con 2 guide	160 cm.
L max larghezza totale con 3 guide	300 cm.
L max larghezza totale con 4 guide	400 cm.
L max larghezza totale con 5 guide	500 cm.
L max larghezza totale con 6 guide	600 cm.
L max larghezza totale con 7 guide	700 cm.
S max sporgenza	700 cm.
X ingombro a lamella aperta	20 cm.
X ingombro a lamella chiusa	13 cm.

COMANDI & OPTIONALS

kit pluviale	136	kit
motore Secure Box	831	pz.
radiocomando TELIS 1 RTS Atrio	94	pz.

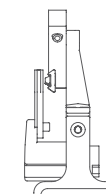
*altri telecomandi e/o sensori vedi pag.112

DETTAGLI TECNICI //



131

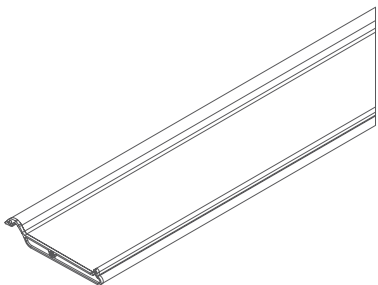
LAMELLA



54

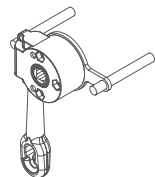
GUIDA

ELEMENTI DI SERIE //



LAMELLA DI ORIENTAMENTO

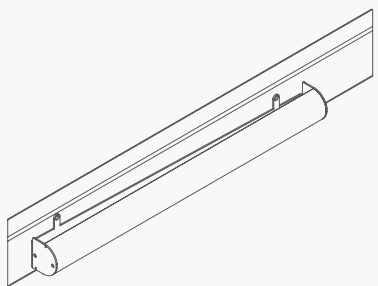
Profilo estruso in alluminio dotato di camera antiflessione, completa di guarnizione salvagoccia in pvc coestruso.



COMANDO AD ARGANO

Arganello per l'orientamento manuale delle lamelle (max 20 mq). Completo di asta manovra (h. standard cm. 180)

ELEMENTI SUPPLEMENTARI //



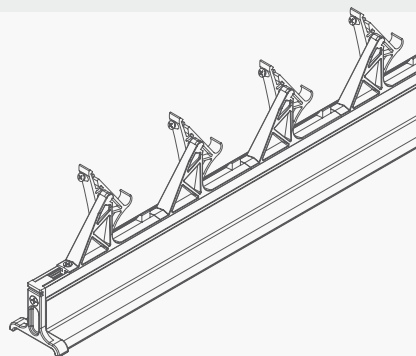
COMANDO A MOTORE

Motore tubolare elettronico per l'orientamento motorizzato delle lamelle fornito in scatola protettiva Secure Box.



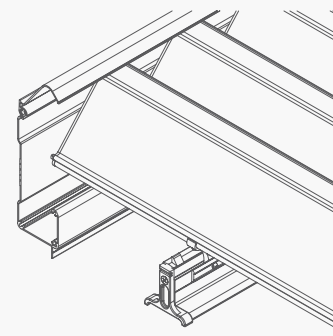
KIT PLUVIALE

Fissato alla grondaia integrata, permette il deflusso delle acque piovane. Il kit comprende: 1 bocchetta, 2 collari, tubo Ø60 h 300 cm. e 3 curve.



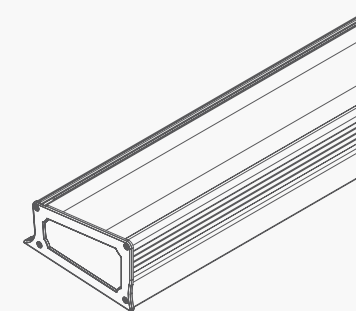
GUIDA AGGIUNTIVA

Guida di orientamento Longway completa di supporti aggancio lamella e relativi meccanismi.



TETTUCCIO ANTIGOCCIA RECLINABILE

Sistema brevettato in alluminio estruso applicato a parete dotato di tettuccio superiore reclinabile e grondaia per la raccolta delle acque piovane.



GRONDA AGGIUNTIVA

Profilo estruso in alluminio per la raccolta delle acque piovane fissato sulle guide di orientamento. Pluviali non compresi.